

Федеральное государственное
бюджетное образовательное учреждение
высшего образования
«ПОВОЛЖСКИЙ ГОСУДАРСТВЕННЫЙ УНИВЕРСИТЕТ
ТЕЛЕКОММУНИКАЦИЙ И ИНФОРМАТИКИ»

кафедра
РАДИОЭЛЕКТРОННЫХ СИСТЕМ

Табаков Д.П.

**БЕЗОПАСНОСТЬ
ЖИЗНЕДЕЯТЕЛЬНОСТИ**
методические указания к практическим занятиям

САМАРА — 2018

УДК 614.8.084

Табаков Дмитрий Петрович

Методическая разработка для практических занятий по дисциплине «Безопасность жизнедеятельности», Самара, 2018.

50 стр. с иллюстрациями

Методическая разработка предназначена для организации практических занятий студентов, обучающихся по направлениям (специальностям) и профилям подготовки бакалавров и специалистов:

- 10.03.01 – Информационная безопасность;
- 11.03.01 – Радиотехника;
- 11.03.02 – Инфокоммуникационные технологии и системы связи;
- 10.05.02 – Информационная безопасность телекоммуникационных систем;
- 11.05.02 – Радиоэлектронные системы и комплексы;
- 12.03.03 – Фотоника и оптоинформатика;
- 02.03.03 – Технология программирования;
- 09.03.01 – Программное обеспечение средств вычислительной техники и автоматизированных систем;
- 09.03.02 – Информационные системы и технологии;
- 09.03.03 – Прикладная информатика в экономике;
- 09.03.04 – Разработка программно-информационных систем;
- 27.03.04 – Управление и информатика в технических системах;
- 27.03.05 – Управление инновациями;
- 38.03.05 – Электронный бизнес;
- 42.03.01 – Реклама и связи с общественностью в отрасли;

Для организации практических аудиторных занятий методическая разработка представляет собой сборник типовых задач, которые содержат несколько вариантов исходных данных, краткие теоретические сведения, а также расчетные выражения необходимые для выполнения заданий.

Для организации самостоятельной работы студентов методическая разработка содержит список рекомендуемой литературы, а также список теоретических вопросов для подготовки к итоговому контролю.

Содержание

Введение	4
1 Защита от ионизирующих излучений	5
2 Защита от тепловых излучений	13
3 Защита от электромагнитных излучений	24
4 Локальная защита от промышленных газов, пыли, пара, избытка тепла	31
5 Заземление и зануление электроустановок	39

Введение

В соответствии с рабочей программой дисциплины «Безопасность жизнедеятельности» студенты в течении 14 учебных часов на практических занятиях получают учебные навыки, позволяющие им провести инженерные расчеты основных мер защиты работников связи от электрического тока и излучений: ионизирующих, тепловых, электромагнитных, лазерных, а также от промышленных газов и аэрозолей. Аттестация по этому виду учебной работы проводится после письменного решения задач по указанной тематике, по результатам индивидуального собеседования студента с преподавателем. Текст решения задач следует оформить на листах формата А4.

1 Защита от ионизирующих излучений

1.1 Средства коллективной защиты от ионизирующих излучений

Источники ионизирующей излучений (ИИ) – радионуклиды – находят применение для контроля качества технических операций, обнаружения эксплуатационных дефектов. Основные сведения по этому направлению иллюстрируются табл. 1.1.

Экраны, применяемые для защиты от α - и β -излучения, изготавливают из органического стекла толщиной 20...30 мм.

При зарядке γ - дефектоскопов защиту работающих от ионизирующих излучений обеспечивает экран из углеродистой стали толщиной

Таблица 1.1. Область технического применения радионуклидов (ГОСТ 12.4.120.-93)

Область применения радионуклидов	Оборудование с источниками ионизирующих излучений	Вид и энергия E ионизирующего излучения	Основные средства защиты
Дефектоскопия	Гамма-дефектоскопия, радионуклиды: Co^{60} , Cs^{137}	γ - излучение ($E = 0.03 \dots 1.25$ МэВ)	Стационарные экраны, передвижные экраны, защитные кабины, ширмы
Контроль технологических процессов	Радиоизотопные приборы с Sr^{90} , Cs^{137} , Ir^{192}	γ - излучение ($E = 0.03 \dots 1.25$ МэВ), β - излучение ($E = 0.2 \dots 2$ МэВ) Нейтроны ($E = 3 \dots 10$ МэВ)	Стационарные и передвижные экраны, контейнеры для транспортировки и хранения радиоизотопов, инструменты для дистанционной зарядки блоков радиоизотопных приборов.
Изучение износа инструментов	Источник излучения: Co^{60} , Co^{56} , Co^{55} , Zn^{65} , Fe^{55} , Mn^{59}	γ - излучение ($E = 0.02 \dots 1.25$ МэВ), β - излучение ($E = 0.2 \dots 2$ МэВ)	Защитные боксы, вытяжные шкафы. Контейнеры для хранения и транспортировки радиоактивных веществ

не менее 30 мм, покрытый химически стойкой эмалью; смотровое окно закрыто свинцовым стеклом толщиной 50 мм.

Стационарные защитные сооружения выполняют из следующих материалов (удельный вес ρ):

1. Свинец ($\rho = 11.3 \text{ г/см}^3$) применяют для изготовления защитных устройств γ - дефектоскопов, защитных контейнеров, дверей, ширм. Свинец применяют в виде листов, полос, параллелепипедов-кирпичей. Листовой свинец применяют для усиления защиты уже готовых устройств.
2. Свинцовое стекло ($\rho = 3.4 \dots 4.6 \text{ г/см}^3$) толщиной t_c обеспечивает защиту, создаваемую листовым свинцом толщиной $t_c/4$.
3. Железо ($\rho = 7.8 \text{ г/см}^3$), сталь ($\rho = 7.5 \dots 10 \text{ г/см}^3$), чугун ($\rho = 7,2 \text{ г/см}^3$) используют в основном как конструктивный материал в случаях востребованной повышенной прочности устройства.
4. Вольфрам ($\rho = 16.5 \dots 19.3 \text{ г/см}^3$) применяют в виде порошка, спечённого с медью, никелем для изготовления защитных радиационных головок γ - дефектоскопов.
5. Барит (минерал на основе BaSO_4) применяют в виде баритобетона или штукатурки для создания компактных защитных сооружений.

1.2 Расчет уровня ионизирующего излучения [1]

При использовании источников излучения рабочие места обычно размещают на расстоянии от источника, на много превышающем максимальный линейный размер источника. В этом случае источник излучения можно рассматривать как точечный.

Мощность \dot{D} поглощенной дозы излучения от точечного источника активностью A [Бк¹] на расстоянии R [м] рассчитывают по формуле

$$\dot{D} = A\Gamma_\delta/R^2, \frac{\text{аГр}}{\text{с}} \quad (1.1)$$

где Γ_δ – гамма постоянная радионуклида, $\text{аГр}\cdot\text{м}^2/(\text{Бк}\cdot\text{с})$, иллюстрируется табл. 1.2.

¹Пояснения к единицам измерения: Беккерель [Бк] – активность источника, в котором за одну секунду происходит в среднем один радиоактивный распад; Грей [Гр] – единица поглощённой дозы ионизирующего излучения. Поглощённая доза равна одному грею, если в результате поглощения ионизирующего излучения вещество получило один джоуль энергии в расчёте на один килограмм массы, аГгрей [аГр] = 10^{-18} Гр.

Таблица 1.2. Характеристики радиоизотопов

Радионуклид	Ir ¹⁹²	Na ²²	Mn ⁵⁴	Co ⁵⁷	Co ⁶⁰	Zn ⁶⁵	Hg ²⁰³	Cs ¹³⁷
Период полураспада	74.08 суток	2.603 лет	312.16 суток	274.5 суток	5.273 лет	243.9 суток	46.73 суток	30.18 лет
Γ_{δ} , $\frac{\text{аГр}\cdot\text{м}^2}{\text{Бк}\cdot\text{с}}$	31	77.6	30.3	3.7	84.2	20.2	8.49	21.3

При наличии защитного экрана и с учетом многократного рассеяния излучения в материале защиты формула для \dot{D} имеет вид

$$\dot{D} = A\Gamma_{\delta}B(\mu d, Z, E) \exp(-\mu d)/R^2 \quad (1.2)$$

где μd – линейный коэффициент ослабления излучения, см^{-1} ; E – энергия излучения, МэВ; d – толщина защиты, см; $B(\mu d, Z, E)$ – фактор накопления (кратность превышения характеристик поля нерассеянного и рассеянного γ – излучений над характеристиками поля только нерассеянного излучения); Z – атомный номер материала защиты.

Показатели μ и $B(\mu d, Z, E)$ иллюстрируются таблицами соответственно 1.3 и 1.4.

В табл. 1.3, 1.4 использованы обозначения: а – бетон ($\rho=2,3 \text{ г/см}^3$), б – железо ($\rho=7,8 \text{ г/см}^3$), с – свинец ($\rho=11,3 \text{ г/см}^3$), d – вольфрам ($\rho=19,3 \text{ г/см}^3$).

Проводя оценку результатов расчетов по (1.1) и (1.2), следует учитывать, что допустимая доза облучения для персонала категории А составляет 1 аГр/с.

1.3 Расчет толщины защитных экранов

Требуемая толщина экрана зависит от необходимой кратности ослабления излучения, свойств выбранного материала. Источники ионизирующего излучения чаще всего характеризуются как полиэнергетические радиоизотопы. Для таких источников требуемая толщина защитного экрана d определяется эмпирическим соотношением:

$$d = m \lg k, \text{ см,}$$

m зависит от материала экрана и типа радиоизотопа (табл. 1.5)

Таблица 1.3. Линейный коэффициент μ ослабления γ – излучения

E, МэВ	0.1	0.4	0.8	1.5	3	4	6	8	10	
Материал	a	0.382	0.219	0.163	0.119	0.0837	0.0734	0.0619	0.0561	0.0529
	b	2.6	0.717	0.520	0.381	0.284	0.260	0.240	0.234	0.234
	c	60.3	2.44	0.952	0.577	0.468	0.472	0.494	0.520	0.550
	d	81.6	3.44	1.49	0.948	0.772	0.772	0.803	0.847	0.897

Таблица 1.4. Фактор накопления $B(\mu d, Z, E)$

E, МэВ		0.02	0.1	0.3	1	3	5	8	10
$\mu d = 0.5$	a	1.05	1.89	1.68	1.45	1.33	1.27	1.22	1.19
	b	1.01	1.26	1.51	1.41	1.32	1.27	1.22	1.19
	c	1	1	1	1	1	1	1	1
	d	1	1	1	1	1	1	1	1
$\mu d = 2$	a	1.09	4.63	4.66	3.24	2.38	2.04	1.76	1.64
	b	1.02	1.61	3.0	2.85	2.28	1.97	1.71	1.59
	c	1	1.01	1.17	1.69	1.68	1.46	1.3	1.23
	d	1	1.1	1.2	1.83	1.74	1.52	1.32	1.25
$\mu d = 7$	a	1.16	16.3	25.6	12.7	6.2	4.57	3.51	3.1
	b	1.02	2.31	11.2	10.0	6.09	4.73	3.71	3.27
	c	1.05	1.11	1.34	3.02	3.75	3.44	2.89	2.52
	d	1.1	1.2	1.44	3.62	4.0	3.8	3.05	2.62
$\mu d = 20$	a	1.22	69.1	198	57.1	13.9	11.6	8.31	7.19
	b	1.03	17.6	36.4	41.3	19.4	15.2	12.9	12.3
	c	1.05	1.12	1.56	5.86	12.3	23.6	44.6	39.2
	d	1.08	1.18	1.69	7.35	14.1	25.2	41.9	35.3

Таблица 1.5. Зависимость t от материала экрана и типа радиоизотопа

Изотоп	Свинец	Железо	Бетон
Ir^{192}	$\pi/2$	0.9π	4π
Cs^{137}	2	1.2π	5.15π
Co^{60}	2.5	1.5π	22π

1.4 Экраны для защиты работающих от прямого рентгеновского излучения

Требуемая толщина защитного экрана зависит от величины характеристического показателя K_2 :

$$K_2 = 100It/(36R^2D_0)$$

где t – время облучения персонала за рабочий день, часов, I – ток анодный рентгеновской трубки, мА, R – расстояние между рентгеновской трубкой и рабочим местом в метрах, D_0 – предельно допустимая недельная доза (мЗв) облучения человека; для персонала категории А величина $D_0 = 1$ мЗв, для персонала категории Б – соответственно $D_0 = 0.1$ мЗв. Необходимая толщина (мм) экрана в соответствии с вычисляемым K_2 определяется по табл. 1.6.

Для надежности защиты рекомендуется увеличить толщину защитного экрана на величину слоя половинного ослабления рентгеновского излучения $d_{0,5}$ (табл. 1.7.).

Если защита строится не из свинца, а из иного материала, то, опре-

Таблица 1.6. Толщина экрана для защиты от рентгеновского излучения

K ₂	Напряжение на аноде трубки, кВ									
	100		150		200		250		300	
	Материал экрана (а — свинец, b — бетон)									
	a	b	a	b	a	b	a	b	a	b
0.001	-	-	0.5	-	1	-	1.5	-	1.5	-
0.005	0.8	-	1.3	-	2	-	3	-	4.5	-
0.02	1.3	85	1.8	150	2.5	200	4	230	7.2	290
0.1	1.5	130	2.3	200	3.5	270	5.8	300	11.5	370
0.3	2.0	160	2.8	230	4	310	7	350	13.5	410
1.0	2.5	180	3.2	270	5	350	8.5	400	16.5	460
3.0	2.9	210	4	320	5.8	390	10	440	19	510
10.0	3.3	240	4.5	360	6.5	430	11.5	490	21.5	560
30.0	3.5	260	5	410	7.5	470	13	560	24.5	610
100.0	4.0	300	5.5	430	8.2	500	14	580	27	650

Таблица 1.7. Толщина $d_{0.5}$ свинцового экрана

Напряжение на аноде трубки, кВ	100	150	200	250	300
$d_{0.5}$	0.2	0.3	0.5	0.9	1.7

делив эту защиту в соответствии с таблицами 1.6 и 1.7, можно ее пересчитать для иного материала, пользуясь «свинцовым эквивалентом» (табл. 1.8.)

1.5 Экраны для защиты работающих от рассеянного рентгеновского излучения

Для определения толщины защитного экрана пользуются ранее определенным коэффициентом K_2 . Зная K_2 , по табл. 1.9 определяют толщину (мм) свинцового экрана, а по табл. 1.8. определяют экран по «свинцовому эквиваленту».

Таблица 1.8. Свинцовые эквиваленты, мм

Материал экрана (плотность г/см ³)	Толщина свинцового экрана, мм	Толщина эквивалентного экрана, при анодном напряжении, кВ			
		100	200	300	400
Железо (7.8)	1	6	12	12	11
	2	12	27	20	18
	3	19	40	28	23
	4	25	55	35	28
	6	-	80	48	38
	8	-	108	60	45
	10	-	140	75	55
	15	-	-	-	75
Баритобетон (3.2)	1	10	14	14	13
	2	21	30	27	24
	3	40	60	50	45
	4	-	80	70	65
	6	-	100	90	80
	8	-	120	120	100
	10	-	-	-	140
	15	-	-	-	-
Кирпич (1.6)	1	130	130	100	90
	2	240	240	150	130
	3	340	340	200	160
	4	430	430	240	180
	6	-	590	320	240
	8	-	620	390	290
	10	-	740	460	340
	15	-	-	-	450

Таблица 1.9. Толщина экрана, защищающего от рассеянного излучения

K ₂	Напряжение на аноде трубки, кВ				
	100	150	200	250	300
0.01	0.1	0.1	0.2	0.3	0.6
0.03	0.4	0.5	0.8	1.2	2.3
0.1	0.7	1	1.4	2	4
0.3	1	1.3	2	3	5.5
1.0	1.4	1.8	2.6	4.2	7.5
2.0	1.6	2	3	5	9
5.0	1.8	2.3	3.6	5.8	10.5
10.0	2.1	2.6	4.1	6.5	12
20.0	2.3	2.9	4.6	7.3	13.5
100.0	2.8	3.5	5.6	8.8	17

1.6 Примеры решения задач

Задача №1

Определить активность A [Ки¹] источника, если:

- мощность поглощенной дозы: $D = 1.30 \cdot 10^{-1}$ аГр/с;
- радионуклид: Na^{22} ;
- расстояние: $R = 2.5$ м.

Решение:

Активность в Бк:

$$A = D \cdot R^2 / \Gamma_{\delta} = 0.13 \cdot (2.5)^2 / 77.6 = 1.05 \cdot 10^{-2} \text{ Бк}$$

активность в Ки: $A = A[\text{Бк}] / 3.7 \cdot 10^{10} = 2.83 \cdot 10^{-13}$ Ки

Ответ: $2.83 \cdot 10^{-13}$ Ки

Задача №2

Определить коэффициент ослабления защитного экрана с учетом многократного рассеяния излучения в материале при следующих параметрах:

- энергия излучения $E = 7.8$ МэВ;
- толщина экрана $d = 13$ см;
- материал экрана: вольфрам.

Решение:

1. Для $E = 7.8$ из табл. 1.3 определяем:

$$E_1 = 6.0, E_2 = 8.0; \mu_1 = 0.803, \mu_2 = 0.847$$

2. Вычисляем μ с помощью линейной интерполяции:

$$\mu = \frac{\mu_2 - \mu_1}{E_2 - E_1} (E - E_1) + \mu_1 = 0.8426$$

3. Вычисляем $\mu d = 0.8426 \cdot 13 = 10.9538$

4. Для $E = 7.8$ из табл. 1.4 выбираем столбцы с

$$E_1 = 5.0, E_2 = 8.0$$

¹Кюри – единица активности вещества, в котором за одну секунду происходит $3.7 \cdot 10^{10}$ радиоактивных распадов. Таким образом, 1 Ки = $3.7 \cdot 10^{10}$ Бк.

5. Для $\mu d = 10.9538$ в выбранных ранее из табл. 1.4 столбцах нам понадобятся строки со значениями:

$$(\mu d)_1 = 7.0, (\mu d)_2 = 20.0$$

6. Согласно заданному по условию материалу экрана (вольфрам), в выбранных ранее из табл. 1.4 строках нам понадобятся подстроки с индексом «d». Таким образом мы получаем граничные значения B_{ij} , где i – номер строки, j – номер номер столбца:

$$B_{11} = 3.8, B_{12} = 3.05; B_{21} = 25.2, B_{22} = 41.9$$

7. Интерполируем значение в первой строке:

$$B_1 = \frac{B_{12} - B_{11}}{E_2 - E_1}(E - E_1) + B_{11} = 3.1$$

8. Интерполируем значение во второй строке:

$$B_2 = \frac{B_{22} - B_{21}}{E_2 - E_1}(E - E_1) + B_{21} = 40.78667$$

9. Интерполируем B_1 и B_2 по μd :

$$B = \frac{B_2 - B_1}{(\mu d)_2 - (\mu d)_1}((\mu d) - (\mu d)_1) + B_1 = 14.561968$$

10. Определяем коэффициент ослабления экрана:

$$A = 1/(B \exp(-\mu d)) = 3926.0415$$

Ответ: Экран ослабляет ИИ в 3926.0415 раз.

2 Защита от тепловых излучений

Промышленная теплозащита в соответствии с ГОСТ 12.4.123-83 «Средства коллективной защиты от инфракрасных излучений» достигается герметизацией оборудования, максимальной механизацией и автоматизацией технологических процессов с выводом работающих из «горячих зон», оптимальным размещением оборудования и рабочих мест, применением средств коллективной и индивидуальной защиты.

2.1 Классификация теплозащитных средств

Для защиты человека от теплового излучения применяют:

- теплоизоляцию поверхностей источников инфракрасных излучений;
- экранирование либо источника, либо рабочих мест;
- воздушный душ, подаваемый в рабочую зону;
- радиационное охлаждение нагретых поверхностей;
- мелкодисперсное распыление воды в воздухе рабочей зоны;
- общеобменную вентиляцию или кондиционирование воздуха.

2.1.1 Теплоизоляция

Теплоизоляция снижает температуру излучающей поверхности и уменьшает выделение, потерю тепла при его транспортировке. Кроме улучшения условий труда работающих теплоизоляция уменьшает тепловые потери оборудования, снижает расход топлива и увеличивает производительность агрегатов по полезному продукту. Следует иметь в виду, что теплоизоляция повышает рабочую температуру изолированных элементов, что может резко сократить срок их службы.

Ассортимент теплоизоляционных материалов разнообразен, обычно для теплоизоляции применяют материал, теплопроводность которого при температуре $50 \dots 100 \text{ }^\circ\text{C}$ не превышает

$$\lambda = a + bt^\circ = 0.2 \frac{\text{Вт}}{\text{м} \cdot \text{К}}$$

При выборе материала для теплоизоляции необходимо принимать во внимание его механические свойства и способность выдерживает высокую рабочую температуру (табл. 2.1).

Таблица 2.1. Теплофизические свойства некоторых изоляционных материалов

Материал	Объемная масса, кг/м ³	$t_{\text{раб макс}} \text{ } ^\circ\text{C}$	$a \cdot 10$	$b \cdot 10^3$
Асбестовый матрац, заполненный стекловолокном	200	450	0.07	0.21
Строительный войлок	200	100	0.003	0.186
Пеношамотный кирпич	600	1150	0.604	0.145
Углеродистая сталь	7600	600	388.1	41.8

2.1.2 Теплозащитные экраны

Теплозащитные (иначе называемые «тепловыми») экраны применяются для локализации источников лучистой энергии, уменьшения облученности на рабочих местах, снижения температуры поверхностей объектов, окружающих рабочее место. Ослабление теплового потока за экраном обусловлено либо его отражающей, либо поглощающей способностью.

Количественные характеристики тепловых экранов:

- кратность ослабления теплового потока

$$m = \frac{E_1}{E_2},$$

где E_1 , E_2 – интенсивность теплового облучения на рабочем месте соответственно до и после установки экрана.

- эффективность установки тепловых экранов оценивается долей задержанной теплоты

$$\eta_{\text{э}} = \frac{E_1 - E_2}{E_1} = \frac{m - 1}{m}$$

Тепловые экраны бывают: теплоотражающие, теплоотводящие и теплопоглощающие. По степени прозрачности их делят на: непрозрачные, полупрозрачные и прозрачные.

Непрозрачные экраны (табл.2.2) выполняют из альфоля, листового алюминия, белой жести, асбестового листа. Обычно экран содержит несущие каркас, отражающую (поглощающую) поверхность и детали крепления к экранируемому оборудованию.

При установке многократного (многослойного) экрана расстояние между экранирующими поверхностями составляет 20...25 мм.

Таблица 2.2. Характеристики некоторых тепловых экранов

Материал экрана	Макс. рабочая температура	$E_1, \frac{\text{кВт}}{\text{м}^2}$	$E_2, \frac{\text{кВт}}{\text{м}^2}$	$\eta_{\text{э}}, \%$	Масса экрана, $\text{кг}/\text{м}^2$
Альфом на асбесте	300	10.5	0.105	97.8	4.2
2-х слойный гофрированный альфоль	300	14	0.21	97.5	3.2
Алюминий листовой	600	21	0.31	96.9	5.2
Белая жесть (один слой)	150	7	0.21	79.6	7.0
Асбест листовой (2мм)	600	10.5	1.32	62	5.0

Полупрозрачные экраны применяют в случаях:

- необходимо через экран наблюдать за технологическим процессом;
- через экран нужно вводить в горячую зону материалы или инструмент.

Металлические сетки с размером ячеек 3...3.5 мм применяют при интенсивности облучения 0.35...1 кВт/м², эффективность одиночного экрана 33...50%, двойного экрана 57...74%. Цепные завесы применяют при $E_1 = 0.7...5 \text{ кВт}/\text{м}^2$, эффективность обычного экрана

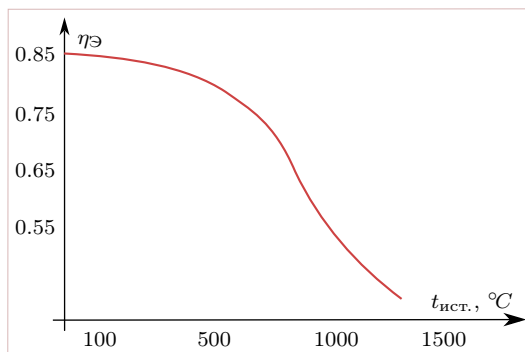


Рис. 2.1. Эффективность прозрачного экрана

составляет 70%. Металлическая сетка, охлаждаемая водой имеет эффективность 75% и применяют ее при $E_1 = 0.7 \dots 2.1 \text{ кВт/м}^2$.

Прозрачные экраны выполняют из силикатного стекла толщиной 3...5 мм, эффективность его теплозащиты иллюстрируется рис.2.1.

Водяные завесы рекомендуется применять при интенсивности облучения до 1.4 кВт/м^2 .

2.1.3 Воздушный душ

В рабочую зону воздушный душ подают в виде струи, выходящей из сопла диаметром не менее 0.3м и ориентированной в горизонтальном направлении или под углом не более 45° к горизонтальной плоскости. Душ можно применять при

$$0.35 \text{ кВт/м}^2 \leq E_1 \leq 2.8 \text{ кВт/м}^2$$

Попутно с удалением избытков теплоты с помощью душа можно обеспечить удаление вредных веществ из рабочей зоны. Серийно выпускаются устройства воздушного душа типа ППД¹, ПДВ², ПДН³ и ВГК⁴. Устройство ППД иллюстрируется рис.2.2 и табл.2.3.

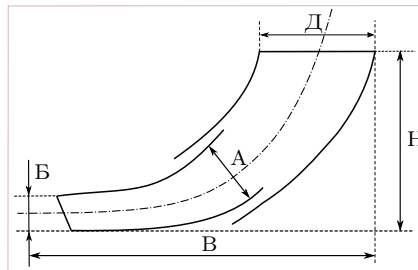


Рис. 2.2. Душ ППД, серия 4.094-22

Устройство ПДВ иллюстрируется рис.2.3 и табл.2.4.

¹ Патрубок поворотный душирующий

² Патрубок душирующий с верхним подводом

³ Патрубок душирующий с нижним подводом

⁴ Патрубок для подачи воздуха компактной струей

Таблица 2.3. Массогабаритные параметры душа ППД

Модель душа	Размеры, мм					Масса душа, кг
	Д	А	Б	В	Н	
ППД-5	500	512	320	1010	1260	61
ППД-6	630	642	400	1260	1540	88
ППД-8	800	812	510	1560	1900	125

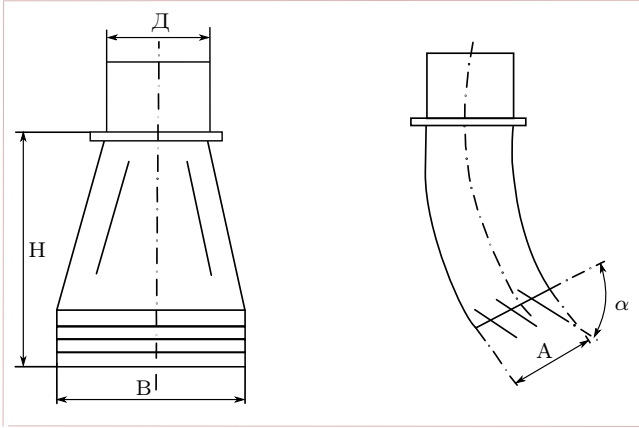


Рис. 2.3. Душ ПДв, серия 4.904-36

Таблица 2.4. Массогабаритные параметры душа ПДв

Модель душа	Размеры, мм				Площадь «живого» сечения, м ²	Масса душа, кг
	Д	А	В	Н		
ПДв-3	315	330	440	760	0.14	20.7
ПДв-4	400	440	660	960	0.23	30
ПДв-5	500	550	700	1200	0.36	42.7

2.2 Расчет воздушного душа

А. Применение душа для удаления избытков тепла.

1. Определим отношение разностей температур

$$P_t = \frac{t_{pz} - t_{норм}}{t_{pz} - t_0},$$

где t_{pz} – температура воздуха в рабочей зоне до введения воздушного душа, °C; $t_{норм}$ – нормативная температура воздуха в рабочей зоне; t_0 – температура воздуха на выходе патрубка душа. Начало

расчета проводят с предположения

$$t_0 = t_{\text{норм}} - 1^\circ\text{C}$$

Таблица 2.5. Характеристические душирующих патрубков

Тип	Размеры на входе (диаметр или длина и ширина), мм	Площадь «живого» сечения, м ²	m	n	ξ
ППД-5	500	0.1	6.3	4.5	4
ППД-6	630	0.16	6.3	4.5	4
ППД-8	800	0.26	6.3	4.5	4
ВГК-1	400×800	0.32	6.2	5.1	1.9
ВГК-2	800×800	0.64	6.2	5.1	1.9
ВГК-3	800×1600	1.28	6.2	5.1	1.9
ПДВ-3	315	0.14	5.3 ($\alpha = 30^\circ$)	4.5	1.6
ПДВ-4	400	0.23	5.3 ($\alpha = 45^\circ$)	3.4	1.0
ПДВ-5	500	0.36	5.3 ($\alpha = 60^\circ$)	3.1	0.8
ПДН-3	315	0.14	4.5 ($\alpha = 0^\circ$)	3.1	3.2
ПДН-4	400	0.23	4.5 ($\alpha = 20^\circ$)	3.1	3.2
ПДН-5	500	0.36	4.0 ($\alpha = -20^\circ$)	2.8	2.8

2.2.1 Расчет для $P_t < 0.6$

2. Выбираем тип душа и по табл. 2.5 определяем характеризующие его коэффициенты n и m .
3. Выбираем расстояние x от раскрыва душа до границы рабочей зоны, исходя, например, из особенностей размещения технологического оборудования. При этом следует обеспечить $0.3 \text{ м} \leq x \leq 1 \text{ м}$.
4. Вычисляем расчетную площадь «живого» сечения в раскрыве душа

$$F'_0 = (P_t \cdot x / (0.6n))^2$$

Выбираем ближайший (в сторону увеличения) размер типового душа, его площадь «живого» сечения обозначим F_0 .

5. Длина начального участка воздушной струи (для допустимого градиента скорости $H_v \leq 0.1 \text{ м/с}$ в конце начального участка:

$$X_{Hv} = 0.7m\sqrt{F_0}$$

6. Требуемая скорость выхода воздуха из патрубка душа

$$v_0 = \begin{cases} v_B, & x < X_{Hv}; \\ v_B \cdot \frac{x}{X_{Hv}}, & x \geq X_{Hv}; \end{cases}$$

где v_B – нормативная скорость движения воздуха в рабочей зоне.

7. Объем воздуха, проходящего через устройство воздушного душа

$$L_0 = F_0 \cdot v_0$$

8. Определим длину начального участка воздушной струи с точки зрения обеспечения допустимого градиента температуры $H_t \leq 0.1$ °C

$$X_{Ht} = 0.6n\sqrt{F_0}$$

9. Температура воздуха на выходе патрубка душа

$$t_{ox} = \begin{cases} t_{норм}, & x < X_{Ht}; \\ t_{пз} - x \cdot \frac{t_{пз} - t_{норм}}{X_{Ht}}, & x \geq X_{Ht}. \end{cases}$$

Если $|t_{ox} - t_0| \leq 0.5$ °C, то расчет душа закончен, иначе:

- изменяем t_0 и повторяем расчеты по пунктам 1...9,
- или выбираем иной тип душа и проходим шаги 1...9.

2.2.2 Расчет для $1 > P_t \geq 0.6$

10. В этом случае расчет отличается от случая $T < 0.6$ в следующем:

$$F'_0 = \left(\frac{x + 5.3P_t - 3.2}{0.75n} \right)^2$$

$$v_0 = \frac{v_B}{0.7 + 0.1(0.8m\sqrt{F'_0} - x)}$$

2.2.3 Расчет для $P_t = 1$

11. Расчет отличается от случая < 0.6 в следующем:

$$F'_0 = \left(\frac{x}{0.8m} \right)^2, \quad v_0 = \frac{v_B}{0.7}$$

Б. Применение душа для удаления избытков тепла и вредных веществ из рабочей зоны.

Сначала рассчитывают душ с точки зрения удаления избытков тепла, следуя шагам 1...11. Затем выбранный душ проверяют на достаточность его удалять избытки вредных веществ из воздуха рабочей зоны. С этой целью вычисляют отношение концентраций:

$$P_k = (C_{pz} - ПДК)(C_{pz} - C_0),$$

где C_{pz} , C_0 – концентрация вредных веществ соответственно в воздухе рабочей зоны и в воздухе, подаваемом через устройство воздушного душа, мг/м³.

12. Расчет при $P_k < 0.4$:

$$F'_0 = \left(\frac{P_k \cdot x}{0.4 \cdot n} \right)^2, \quad v_0 = \frac{v_b \cdot x}{0.5 \cdot m \sqrt{F_0}}, \quad t_{ox} = t_{pz} - \frac{t_{pz} - t_{норм}}{0.45n \sqrt{F_0}}.$$

13. Расчет при $P_k \geq 0.4$

$$F'_0 = \left(\frac{x + 3.7P_k - 1.5}{0.75n} \right)^2, \quad v_0 = \frac{v_b}{0.55 + 0.14(0.8m \sqrt{F_0} - x)},$$

$$t_{ox} = t_{pz} - \frac{t_{pz} - t_{норм}}{0.45 + 0.25(0.75n \sqrt{F_0} - x)}.$$

Результаты расчета воздушного душа следует сопоставить с данными табл.2.6, и сформулировать соответствующие выводы.

Таблица 2.6. Нормы сочетания t_0 и v_0 для воздушного душа (ГОСТ 12.1.005-93)

Категории работ	$v_0, \text{м/с}$	$t_0(\%)$ при E_1 от 0.35 до 2.8 кВт/м ²				
		$E_1=0.35$ кВт/м ²	0.7	1.4	2.1	$E_1=2.8$ кВт/м ²
I	1	28	24	21	16	-
	2	-	28	26	24	20
	3	-	-	28	26	24
	3.5	-	-	-	27	25
II	1	27	22	-	-	-
	2	28	24	21	16	-
	3	-	27	24	21	18
	3.5	-	28	25	22	19

2.3 Пример расчета воздушного душа

Исходные данные

- тип душа: ВГК;
- расстояние от раскрыва душа до границы рабочей зоны: $x = 0.9$ м;
- нормативная скорость движения воздуха в рабочей зоне:
 $v_B = 2.1$ м/с;
- температура воздуха в рабочей зоне до введения воздушного душа:
 $t_{pz} = 48.5$ °C;
- нормативная температура воздуха в рабочей зоне: $t_{норм} = 20$ °C;
- концентрация вредных веществ в воздухе рабочей зоны:
 $C_{pz} = 18.5$ мг/м³;
- концентрация вредных веществ в воздухе, подаваемом через воздушный душ: $C_0 = 8.7$ мг/м³;
- предельно допустимая концентрация вредных веществ:
ПДК = 10.0 мг/м³;

Расчет

А. Удаление избытков тепла

1. Вычисляем температуру на выходе патрубка:

$$t_0 = t_{норм} - 1 = 20.0 - 1 = 19.0, \text{ } ^\circ\text{C}$$

и отношение разностей температур:

$$P_t = \frac{t_{pz} - t_{норм}}{t_{pz} - t_0} = \frac{48.5 - 20.0}{48.5 - 19.0} = 0.97$$

2. Согласно полученному результату, дальнейший расчет необходимо проводить для случая $0.6 \leq P_t < 1$. Далее подробно опишем процедуру выбора душа.

– Выбираем душ ВГК-1 с $F_0 = 0.32$ м². Расчетная площадь сечения:

$$\begin{aligned} F'_0 &= ((x + 5.3 \cdot P_t - 3.2)/(0.75n))^2 = \\ &= ((0.9 + 5.3 \cdot 0.97 - 3.2)/(0.75 \cdot 5.1))^2 = 0.544 \text{ м}^2. \end{aligned}$$

Душ ВГК-1 не удовлетворяет условию $F'_0 < F_0$.

– Выбираем душ ВГК-2 с $F_0 = 0.64 \text{ м}^2$. Расчетная площадь сечения:

$$F'_0 = ((x + 5.3 \cdot P_t - 3.2)/(0.75n))^2 = \\ = ((0.9 + 5.3 \cdot 0.97 - 3.2)/(0.75 \cdot 5.1))^2 = 0.544 \text{ м}^2.$$

Душ ВГК-2 удовлетворяет условию $F'_0 < F_0$.

→ Выбранный тип душа: ВГК-2, $F_0 = 0.64 \text{ м}^2$.

3. Скорость выхода воздуха

$$v_0 = \frac{v_{\text{в}}}{0.7 + 0.1 \cdot (0.8 \cdot m \cdot \sqrt{F_0} - x)} = \\ = \frac{2.1}{0.7 + 0.1 \cdot (0.8 \cdot 6.2 \cdot \sqrt{0.64} - 0.9)} = 2.15 \text{ м/с}.$$

4. Объем воздуха, проходящего через душ

$$L_0 = F_0 \cdot v_0 = 0.64 \cdot 2.15 = 1.38 \text{ м}^3/\text{с}.$$

5. Длина начального участка воздушной струи

$$X_{Ht} = 0.6 \cdot n \cdot \sqrt{F_0} = 0.6 \cdot 5.1 \cdot \sqrt{0.64} = 2.45 \text{ м}.$$

6. Температура воздуха на выходе патрубка

$$x < X_{Ht} \Rightarrow t_{\text{ок}} = t_{\text{норм}} = 20.0 \text{ }^\circ\text{C}$$

Б. Удаление вредных веществ

1. Отношение концентраций

$$P_k = \frac{C_{\text{рз}} - \text{ПДК}}{C_{\text{рз}} - C_0} = \frac{18.5 - 10.0}{18.5 - 8.7} = 0.87$$

2. Площадь «живого» сечения

$$F'_0 = ((x + 3.7 \cdot P_k - 1.5)/(0.75 \cdot n))^2 = \\ = ((0.9 + 3.7 \cdot 0.87 - 1.5)/(0.75 \cdot 5.1))^2 = 0.465 \text{ м}^2$$

3. Скорость выхода воздуха

$$\begin{aligned}v_0 &= \frac{v_B}{0.55 + 0.14 \cdot (0.8 \cdot m \cdot \sqrt{F_0} - x)} = \\ &= \frac{2.1}{0.55 + 0.14 \cdot (0.8 \cdot 6.2 \cdot \sqrt{0.64} - 0.9)} = 2.14 \text{ м/с}\end{aligned}$$

4. Температура на выходе патрубка

$$\begin{aligned}t_{\text{ох}} &= t_{\text{пз}} - \frac{t_{\text{пз}} - t_{\text{норм}}}{0.45 + 0.25 \cdot (0.75 \cdot n \cdot \sqrt{F_0} - x)} = \\ &= 48.5 - \frac{48.5 - 20.0}{0.45 + 0.25 \cdot (0.75 \cdot 5.1 \cdot \sqrt{0.64} - 0.9)} = 19.71 \text{ }^\circ\text{C}\end{aligned}$$

5. Расчет окончен.

3 Защита от электромагнитных излучений

Средства защиты от электромагнитных излучений (ЭМИ) можно условно разделить на три группы (по ГОСТ 12.1.045-93):

- *организационные*: это условия труда и отдыха, при которых удается снизить до минимума время нахождения людей при воздействии ЭМИ и предотвратить их нахождение в зонах с высокой плотностью потока электромагнитной энергии;
- *лечебно-профилактические*: меры, направлены на повышение сопротивляемости организма человека к действию ЭМИ;
- *инженерно-технические*, основная цель которых состоит в снижении уровня ЭМИ до допустимого значения. Это достигается применением коллективной защиты, локальный и индивидуальной защиты.

Коллективная защита достигается: применением дифракционных экранов, лесонасаждениями вокруг больших наземных антенных сооружений, подъемом антенны на максимально возможную высоту.

Локальная защита обеспечивается: применением радиопоглощающих материалов для защиты от внутренних и внешних излучений; экранированием либо источника ЭМИ, либо рабочего места.

Индивидуальная защита осуществляется применением радиозащитных костюмов, средств частичной защиты: очки, халаты, фартуки, - все из радиоотражающих материалов.

Радиопоглощающие материалы - это эластичные или жёсткие пенопласты, тонкие листы, рыхлые сыпучие массы для заливочных компаундов. Основные характеристики таких материалов иллюстрируются таблицей 3.1.

Таблица 3.1. Характеристики радиопоглощающих материалов

Материал	Диапазон рабочих волн, см	Коэфф. отражения	Размер пластины материала, мм× мм	Масса 1 м ² материала, кг	Толщина материала, мм
Феррит	15...200	3	100x100	18...20	4
Волокно «Луч»	15...150	1...3	600x1000	-	-
Резина В2 Ф2	0.8...4	2	345x345	4...5	11...11
Поролон «Болото»	0.8...100	1...2	-	-	-

3.1 Электрические характеристики экранов

Основная характеристика экрана – эффективность экранирования (ЭЭ) - зависит от:

- структуры ЭМИ (волны ТЕ, ТН);
- конфигурации излучающей системы ЭМИ, расположения источников излучений;
- конструкции экрана.

Влияние первого и второго факторов на ЭЭ к настоящему времени изучено недостаточно. Известные теоретические модели были проверены лишь в некоторых условиях эксперимента. Из всех возможных способов оценки ЭЭ отметим один наиболее востребованный инженерной практикой. Этот способ основан на использовании функции экранирования T и функции обратного действия R :

$$T = F^+ / F, R = F^- / F,$$

где F , F^+ , F^- – составляющие напряженности (E или H) электромагнитного поля в рассматриваемой точке соответственно при отсутствии (F), наличии (F^+) экрана и индуцированной (отраженной) волн (F^-). С точностью, достаточной для инженерных расчетов в качестве функций экранирования используют отношения скалярных потенциалов:

$$T_E = \frac{E^+}{E},$$

здесь символ E указывает, что ЭЭ оценивается для электрической составляющей ЭМИ. Обычно E^+ при расчете ЭЭ принимают равной нормативному значению [3].

3.2 Расчет эффективности экранирования

Для защиты от ЭМИ нередко применяют сплошные металлические листы, с помощью которых изготавливают экран в виде простой стереометрической фигуры (например, шар, параллелепипед и др.). Листы толщиной d монтируют к металлическому каркасу болтами или контактной сваркой с шагом крепления M , что обуславливает наличие в экране щелей с максимальным линейным размером m . Используют материалы для экрана:

- сталь с удельным сопротивлением на низких частотах, $\rho = 10^{-7}$ Ом·м,
- алюминий, $\rho = 2.81 \cdot 10^{-8}$ Ом·м,
- медь, $\rho = 1.75 \cdot 10^{-8}$ Ом·м,

Алгоритм расчета ЭЭ экрана [2]:

1. Вычисляем эквивалентный радиус экрана

$$R_{\text{э}} = 0.62 \cdot \sqrt[3]{(b \cdot l \cdot h)}, \text{ м}$$

где b, l, h – соответственно ширина, длина, высота параллелепипеда.

2. Вычисляем безразмерные вспомогательные параметры:

$$A = \sqrt{(1 + x^6)/x^2}, \quad B = 1 + x^2,$$

здесь:

- $x = \beta \cdot R_{\text{э}}$ – нормированный эквивалентный радиус экрана,
 - $\beta = 2\pi/\lambda$ – волновое число среды,
 - λ – длина волны.
3. Волновое сопротивление экрана для E - и H -составляющих ЭМИ:

$$Z_E = Z_0 \cdot A/B, \quad Z_H = Z_0 \cdot B/A,$$

где $Z_0 = 120\pi$ Ом – волновое сопротивление среды,

4. Вычисляем вспомогательный коэффициент

$$\Psi = \left(1 - \pi \frac{m}{\lambda}\right)^6 \sqrt[3]{\frac{\lambda}{R_{\text{э}}}}; \quad Z \equiv Z_E, Z_H.$$

5. Вычисляем эффективность экранирования для соответствующего типа экрана.

- Для металлического экрана:

$$\text{ЭЭ} = \Psi \sqrt{\frac{\delta}{\rho}} \cdot Z_i \exp\left(\frac{2\pi d}{m}\right), \quad i \equiv E, H; \quad (3.1)$$

здесь $\delta = 0.03\sqrt{\lambda \cdot \rho / \mu_r}$ – толщина скин-слоя δ для металла, μ_r – относительная магнитная проницаемость материала экрана¹. Результаты расчетов по (3.1) при $d = 1.5$ мм, $m = 11$ мм, материал экрана – алюминий, для $\lambda \in [0.3\text{м}, 3000\text{м}]$ иллюстрируются на рис 3.1.

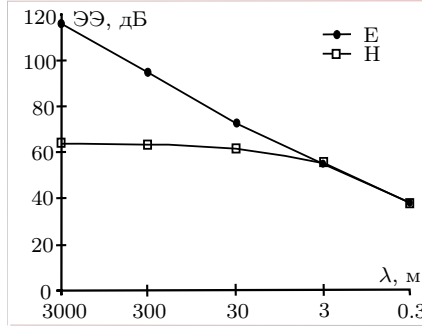


Рис. 3.1. Эффективность ЭЭ алюминиевого экрана

- Для экрана из металлической сетки:

$$\text{ЭЭ} = \Psi \sqrt{\frac{d_s}{\rho}} \cdot Z_i \cdot \exp\left(\frac{\pi d_s}{S - d_s}\right), \quad i \equiv E, H; \quad (3.2)$$

здесь $d_s = \pi r_s^2 / s$; r_s, s – соответственно радиус проволоки и шаг сетки экрана.

- Для экрана из токопроводящей краски:

$$\text{ЭЭ} = \Psi \cdot 1.25 \cdot \pi \sqrt{\frac{Z_i}{R_k}}, \quad i \equiv E, H; \quad (3.3)$$

здесь R_k – поверхностное сопротивление токопроводящей краски на низких частотах, Ом·м⁻².

- Для экрана из тонкого металла:

$$\text{ЭЭ} = \Psi \cdot 1.25 \cdot \pi \cdot \sqrt{\frac{d}{\rho}} \cdot Z_i, \quad i \equiv E, H; \quad (3.4)$$

здесь d – толщина металла.

¹Для металлов можно считать $\mu_r = 1$

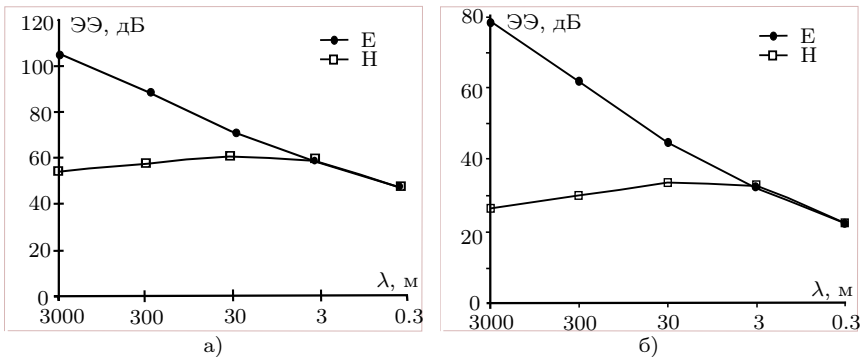


Рис. 3.2. Расчет эффективности экранирования: а) – медный сетчатый экран, $r_s = 0.06$ мм, $s = 0.3$ мм, $m = 10$ мм б) – экран из токопроводящей краски, $R = 6$ Ом/м⁻², $m = 7$ мм

Сеточные экраны, а также экраны из токопроводящей краски и тонкого металла применяют для экономии металла экрана (особенно Al, Cu, Ag) при требуемой ЭЭ < 80 дБ. Результаты расчетов по (3.2) и (3.3) иллюстрируются рис. 3.2.

3.3 Пример расчета эффективности экранирования

Исходные данные

1. Тип экрана: экран из тонкого металла
2. Размеры экрана: $b \times l \times h = 2.5$ м \times 1.0 м \times 1.5 м
3. Минимальная длина волны $\lambda_{\min} = 0.2$ м
4. Число декадных длин волн $N = 4$
5. Материал: сталь, $\rho = 10^{-7}$ Ом·м
6. Линейный размер щелей $m = 40.0$ мм
7. Толщина металла $d = 0.01$ мм

Расчет

1. Эквивалентный радиус экрана:

$$R_{\text{э}} = \sqrt[3]{0.62 \cdot b \cdot l \cdot h} = 0.62 \cdot \sqrt[3]{2.5 \cdot 1.0 \cdot 1.5} = 0.96 \text{ м}$$

2. Длины волн:

$$\lambda_i = \lambda_{\min} \cdot 10^i, \quad i = 0 \dots N;$$

$$\lambda_i = \{0.2, 2.0, 20.0, 200.0, 2000.0\} \text{ м};$$

3. Волновые сопротивления экрана для поля E и H :

$$Z_E = Z_0 \cdot A/B, \quad Z_H = Z_0 \cdot B/A;$$

здесь:

$$A = \sqrt{(1 + x^6)/x^2}, \quad B = 1 + x^2;$$

$$x = R_{\vartheta} \beta, \quad \beta = 2 \cdot \pi / \lambda_i, \quad Z_0 = 120 \cdot \pi \text{ Ом}$$

4. Расчет проводим по формуле (3.4):

$$\Theta\Theta = \Psi \cdot 1.25 \cdot \pi \cdot \sqrt{d \cdot Z/\rho},$$

где:

$$\Psi = \left(1 - \pi \frac{m}{\lambda}\right)^6 \sqrt[3]{\frac{\lambda}{R_{\vartheta}}}; \quad Z \equiv Z_E, Z_H.$$

Уровень в дБ определяется как $20 \cdot \lg(\Theta\Theta)$.

5. Расчет для $\lambda_0 = 0.2$ м:

$$\begin{aligned} \beta &= 31.4 \text{ м}^{-1}, & x &= 30.2, \\ A &= 915, & B &= 916, \\ Z_E &= 376.59 \text{ Ом}, & Z_H &= 377.41 \text{ Ом}, \\ \Psi &= 1.57 \cdot 10^{-3}, \\ \Theta\Theta_E &= 1.5 \text{ дБ}, & \Theta\Theta_H &= 1.6 \text{ дБ} \end{aligned}$$

6. Расчет для $\lambda_1 = 2$ м:

$$\begin{aligned} \beta &= 3.14 \text{ м}^{-1}, & x &= 3.02, \\ A &= 9.15, & B &= 10.1 \\ Z_E &= 340.07 \text{ Ом}, & Z_H &= 417.94 \text{ Ом} \\ \Psi &= 8.64 \cdot 10^{-1}, \\ \Theta\Theta_E &= 55.9 \text{ дБ}, & \Theta\Theta_H &= 56.8 \text{ дБ} \end{aligned}$$

7. Расчет для $\lambda_2 = 20$ м:

$$\begin{aligned}\beta &= 3.14 \cdot 10^{-1} \text{ м}^{-1}, & x &= 3.02 \cdot 10^{-1}, \\ A &= 3.31, & B &= 1.09 \\ Z_E &= 1142.42 \text{ Ом}, & Z_H &= 124.41 \text{ Ом} \\ \Psi &= 2.65, \\ \text{ЭЭЕ} &= 70.9 \text{ дБ}, & \text{ЭЭН} &= 61.3 \text{ дБ}\end{aligned}$$

8. Расчет для $\lambda_3 = 200$ м:

$$\begin{aligned}\beta &= 3.14 \cdot 10^{-2} \text{ м}^{-1}, & x &= 3.02 \cdot 10^{-2}, \\ A &= 3.31 \cdot 10^1, & B &= 1 \\ Z_E &= 12453.15 \text{ Ом}, & Z_H &= 11.41 \text{ Ом} \\ \Psi &= 5.90, \\ \text{ЭЭЕ} &= 88.2 \text{ дБ}, & \text{ЭЭН} &= 57.9 \text{ дБ}\end{aligned}$$

9. Расчет для $\lambda_3 = 2000$ м:

$$\begin{aligned}\beta &= 3.14 \cdot 10^{-3} \text{ м}^{-1}, & x &= 3.02 \cdot 10^{-3}, \\ A &= 3.31 \cdot 10^2, & B &= 1 \\ Z_E &= 124644.24 \text{ Ом}, & Z_H &= 1.14 \text{ Ом} \\ \Psi &= 12.8, \\ \text{ЭЭЕ} &= 104.9 \text{ дБ}, & \text{ЭЭН} &= 54.6 \text{ дБ}\end{aligned}$$

10. Расчет окончен. Постройте зависимости $\text{ЭЭЕ}(\lambda)$, $\text{ЭЭН}(\lambda)$ по аналогии с рис. 3.1,3.2.

4 Локальная защита от промышленных газов, пыли, пара, избытка тепла

4.1 Краткие теоретические сведения

Запыленность и загазованность воздуха рабочей зоны вредно действует на человека. Основные их источники – технологические процессы на предприятиях связи. Среднестатистические данные и методика расчёта выделения вредных веществ в воздух рабочей зоны для основных технологических процессов приведены в [4].

Нормативные значения параметров микроклимата и требования к составу воздуха рабочей зоны определены в ГОСТ 12.1.005-93 «Воздух рабочей зоны. Общие санитарно-гигиенические требования». Обеспечение нормативных значений параметров воздуха рабочей зоны достигается применением систем вентиляции. Вентиляция бывает местной и общеобменной. Компактно расположенные источники вредных выделений снабжаются местной вентиляцией, чаще всего выполненной в виде вентиляционных зонтов. Эти устройства работают с приемлемым качеством при условиях:

- естественное движение потока вредных веществ ориентированно в вертикальном направлении;
- подвижность воздуха из-за общеобменной вентиляции невелика, скорость W_v движения воздуха в помещении не превышает 1 . . . 1.5 м/с.

Основные правила построения местной вентиляции

1. Устройства местной вентиляции и технологический аппарат должны быть единым целым, т.е. система вентиляции работает, не ухудшая технологического процесса.
2. Экранами, ширмами и фланцами оградить пространство, где работает система вентиляции.
3. Организуя местную вентиляцию, необходимо сделать все возможное, чтобы зараженный воздух не проходил через зону дыхания работающего.
4. Чтобы вентиляция была экономически оправдана, приемное отверстие размещают как можно ближе к источнику загрязнения.

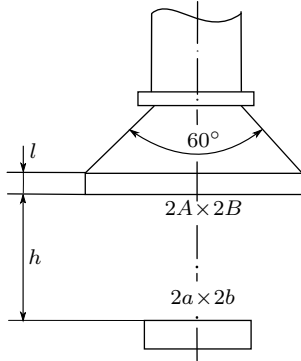


Рис. 4.1. Вытяжной зонт, схема №1

5. Вектор скорости вытяжки в площади раскрыва зонта должен быть коллинеарен с вектором перемещения частиц загрязняющих веществ.

При конструировании зонта следует делать с центральным углом раскрыва не более 60° и приёмным отверстием, перекрывающим (в плане) источник вредных выделений (его длина равна $2a$, ширина равна $2b$) (см рис. 4.1):

- для улавливания конвекционных струй $b < B < 1.2b$,
- для улавливания приточных струй $b < B < b + 0.24h$,

здесь $2b$ – ширина прямоугольного приемного отверстия зонта, h – высота размещения зонта над источником вредных выделений. Конвективная струя вредных веществ компактна при $h \leq 2.2\sqrt{ab}$.

Длина $2A$ приемного отверстия зонта выбирается из условия:

$$a < A < a + 0.24h.$$

Можно отметить ряд конструктивных вариаций схем вытяжного зонта:

1. Прямоугольный зонт осесимметричный с конвективной струей,
2. Круглый зонт в виде свободно перемещающегося патрубка,
3. Зонт, у которого $A \gg B$.

Перечень исходных данных к расчёту вытяжного зонта

- размеры источника вредных выделений $2a \times 2b$;
- производительность источника по теплоте Q , Вт
- скорость движения воздуха в помещении W_v , м/с
- высота размещения зонта над источником вредных выделений h , м
- размеры приемного отверстия зонта $2A \times 2B$
- производительность источника по газовым и аэрозольным выбросам G , мг/с,
- количество аэрозольных выбросов в помещении, приходящихся на один вытяжной зонт G_p , мг/с,
- расход воздуха, удаляемого из помещения общеобменной вентиляцией, приходящийся на один вытяжной зонт L_v , м³/с
- значения предельно допустимой концентрации (ПДК) вредных веществ, концентрация вредных примесей $C_{пр}$ в приточном воздухе.

4.2 Порядок расчета местной вентиляции [1]

1. По формулам (см. табл. 4.1) вычисляем осевую скорость U_m и расход воздуха в струе на уровне раскрытия зонта $L_{стр}$.

Таблица 4.1.

Схема зонта	$\bar{L}_{прот}$	U_m , м/с	$L_{стр}$, м ³ /с
1	$3 - 2\frac{R}{r}$	$0.0425 \left(\frac{Q}{r}\right)^{\frac{1}{3}} \cdot \left(\frac{h}{r}\right)^{\frac{1}{3}}$	$\frac{\pi r^2}{3} \cdot U_m$
2	$3.4 - 2.4\frac{R}{r}$		
3	$3.1 - 2.1\frac{A}{a}$	$0.03 * Q^{\frac{1}{3}} \left(\frac{h_{п}}{b}\right)^{0.38}$	$ab \cdot U_m$

Здесь: $r = 1.128\sqrt{ab}$, $R = 1.128\sqrt{AB}$, $h_{п} = h + b/0.24$, $L_{стр}$ – поток загрязненного воздуха (м³/с), содержащий подавляющую часть

вредных веществ (точнее 91,95%),

$$\bar{L}_{\text{прот}} = L_{\text{прот}}/L_{\text{стр}},$$

$L_{\text{прот}}$ – такой производительностью должен обладать зонт, чтобы уловить 91,95% вредных веществ.

2. Поправочный коэффициент $K_{\text{п}}$ для $L_{\text{прот}}$, учитывающий подвижность воздуха в помещении

$$K_{\text{п}} = 1 + \left(3 - \frac{F_1}{F_2}\right) \frac{W_{\text{в}}}{U_{\text{м}}},$$

где F_1 – площадь раскрыва зонта, F_2 – площадь источника загрязнений,

3. Вычисляем $L_{\text{прот}}$:

$$L_{\text{прот}} = K_{\text{п}} \cdot L_{\text{стр}} \cdot \bar{L}_{\text{прот}}$$

4. Максимальная $C_{\text{перед}}$ и относительная предельная избыточная $\Delta\bar{C}_{\text{перед}}$ концентрация вредных веществ в удаляемом зонтом воздухе

$$C_{\text{перед}} = G/L_{\text{прот}} + C_{\text{пр}};$$
$$\Delta\bar{C}_{\text{перед}} = \frac{C_{\text{перед}} - C_{\text{пр}}}{\text{ПДК} - C_{\text{пр}}}.$$

5. Характеристический показатель газового баланса в раскрыве работающего зонта:

$$M = \frac{G_{\text{р}}}{G} \Delta\bar{C}_{\text{перед}} - \frac{L_{\text{в}}}{L_{\text{прот}}}$$

6. Оптимальные параметры системы вентиляции:

$$\eta = G_{\text{у}}/G,$$
$$K_{\eta} = L_{\text{от}}/L_{\text{прот}},$$

где $G_{\text{у}}$ – количество вредных веществ в удаляемом воздухе, $L_{\text{от}}$ – производительность зонта, при которой в рабочей зоне концентрация вредных веществ не превысит ПДК.

Уравнение газового баланса, соответствующее количеству вредных

веществ, не превышающему ПДК.

$$M = K_\eta - (1 - \eta) \cdot \Delta \bar{C}_{\text{пред}}; \quad (4.1)$$

$$\eta = 1 - \exp(-2.52 \cdot K_\eta). \quad (4.2)$$

Из (4.1) и (4.2) составим единое уравнение относительно K_η

$$\underbrace{2,52K_\eta}_{S_1} = - \underbrace{\ln \frac{K_\eta - M}{\Delta \bar{C}_{\text{пред}}}}_{S_2} \quad (4.3)$$

Решение системы (4.3) графическим методом при $M = 1.58$, $\Delta \bar{C}_{\text{пред}} = 18.8$ (см. рис.4.2)

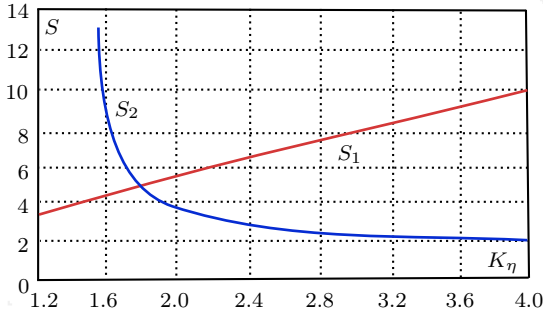


Рис. 4.2. Решение уравнения (4.3) графическим способом

Решением этой системы является $K_\eta = 1.787$. Величину η определим в соответствии с (4.2).

Также определить K_η можно с помощью метода бисекции [5]. Рассмотрим реализацию метода в системе компьютерной математики (СКМ) «wxMaxima» [6]. После запуска СКМ необходимо перевести ее в режим численных расчетов¹:

```
(%i1) numer:true;
```

В следующей ячейке определяется функция, для которой нужно найти корень. Она эквивалентна определению (4.3), при этом переменная x соответствует K_η , переменная S соответствует $\Delta \bar{C}_{\text{пред}}$.

¹Создание ячеек ввода осуществляется клавишей **Enter** при наличии горизонтального разделителя вместо курсора, вычисление ячейки осуществляется сочетанием клавиш **Shift+Enter**, когда курсор находится внутри ячейки

```
(%i2) C:18.8$ M:1.58$
      fnc(x):=exp(-2.52*x)-(x-M)/C$
```

После этого можно построить график функции с целью ее визуальной оценки:

```
(%i3) wxplot2d([fnc(x),lambda([x],0)], [x,M,2*M],
               ['gnuplot_preamble, "set grid;"],
               ['legend,"fnc(x)", ""]);
```

Затем реализуется алгоритм метода бисекции в рекурсивной форме:

```
(%i4) bisect(f,a,b,eps):=
      block([c:(a+b)/2,fa:0,fc:0],
            fa:apply(f,[a]),fc:apply(f,[c]),
            if abs(b-a)<eps then c else
            (if fa*fc<0
             then apply(bisect,[f,a,c,eps])
             else apply(bisect,[f,c,b,eps])))$
```

После этого можно вычислить корень с заданной точностью, например $\text{eps} = 10^{-4}$:

```
(%i5) bisect(fnc,M,2*M,1e-4);
(%o5) 1.787770385742188
```

Теперь можно получить результирующие характеристики работающего вытяжного зонта:

$$L_{\text{от}} = K_{\eta} \cdot L_{\text{прот}}, \quad G_y = G \cdot \eta, \quad C_{\text{уд}} = G_y / L_{\text{от}}.$$

Если вытяжной зонт устанавливается над рабочим местом, где выполняется процесс пайки оловянно-свинцовым припоем, то следует иметь в виду следующее. На 1 см^2 жала паяльника свободно удерживается 1.5 г расплавленного припоя, 2% которого за 1 час работы перейдут в фазу аэрозоля. ПДК аэрозоля составляет 0.01 мг/м^3

При организации вытяжки в аккумуляторном помещении следует обеспечить также приточную подачу чистого воздуха с производительностью $L_{\text{от}} \text{ м}^3/\text{с}$.

4.3 Пример расчета местной вентиляции

Исходные данные

- размер источника вредных выделений $2a \times 2b = 1.4 \text{ м} \times 1.4 \text{ м}$;
- производительность источника по теплоте $Q = 1050 \text{ Вт}$;
- скорость движения воздуха в помещении $W_{\text{в}} = 0.3 \text{ м/с}$;
- высота размещения зонта над источником $h = 1.3 \text{ м}$;
- производительность источника по выбросам $G = 77 \text{ мг/с}$;
- количество аэрозольных выбросов на один зонт $G_{\text{п}} = 16 \text{ мг/с}$;
- расход воздуха, приходящегося на один зонт $L_{\text{в}} = 0.3 \text{ м}^3/\text{с}$;
- предельно допустимая концентрация вредных веществ ПДК = 24 мг/м³;
- концентрация вредных веществ в приточном воздухе $C_{\text{пр}} = 16 \text{ мг/м}^3$;
- схема зонта: 3

Расчет

1. Выбираем размеры зонта A и B исходя из условий как среднее арифметическое значение, округляя до десятых:

$$\begin{aligned} a < A \leq a + 0.24 \cdot h; & \quad 0.7 < A \leq 1.012 \quad \rightarrow A = 0.9 \text{ м}; \\ b < B \leq b + 0.24 \cdot h; & \quad 0.7 < B \leq 1.012 \quad \rightarrow B = 0.9 \text{ м}; \end{aligned}$$

2. Вычисляем параметры для предложенной схемы зонта по табл. 4.1:

$$\begin{aligned} h_{\text{п}} &= h + b/0.24 = 1.3 + 0.7/0.24 = 4.217 \text{ м}; \\ \bar{L}_{\text{прот}} &= 3.1 - 2.1 \cdot (A/a) = 3.1 - 2.1 \cdot (0.9/0.7) = 0.400; \\ U_{\text{м}} &= 0.03 \cdot Q^{1/3} \cdot (h_{\text{п}}/b)^{0.38} =; \\ &= 0.03 \cdot 1050^{1/3} \cdot (4.22/0.700)^{0.38} = 0.603 \text{ м/с}; \\ L_{\text{стр}} &= U_{\text{м}} \cdot a \cdot b = 0.603 \cdot 0.7 \cdot 0.7 = 0.296 \text{ м}^3/\text{с}; \end{aligned}$$

3. Площадь раскрыва зонта

$$F1 = 4 \cdot A \cdot B = 4 \cdot 0.9 \cdot 0.9 = 3.24 \text{ м}^2;$$

4. Площадь источника загрязнений

$$F2 = 4 \cdot a \cdot b = 4 \cdot 0.7 \cdot 0.7 = 1.96 \text{ м}^2;$$

5. Поправочный коэффициент

$$K_{\Pi} = 1 + (3 - F1/F2) \cdot (W_{\text{в}}/U_{\text{м}}) = \\ = 1 + (3 - 3.24/1.96) \cdot (0.3/0.60) = 1.67$$

6. Вычисляем производительность зонта

$$L_{\text{прот}} = K \cdot L_{\text{стр}} \cdot \bar{L}_{\text{прот}} = 1.67 \cdot 0.30 \cdot 0.40 = 0.20$$

7. Максимальная концентрация вредных веществ в удаляемом воздухе:

$$C_{\text{пред}} = G/L_{\text{прот}} + C_{\text{пр}} = 77/0.20 + 16 = 405.98$$

8. Максимальная концентрация ВВ в удаляемом воздухе:

$$\Delta \bar{C}_{\text{пред}} = (C_{\text{пред}} - C_{\text{пр}})/(ПДК - C_{\text{пр}}) = \\ = (405.98 - 16.00)/(24.00 - 16.00) = 48.75$$

9. Характеристический показатель газового баланса в раскрытие зонта:

$$M = (G_{\text{р}}/G) \cdot \Delta \bar{C}_{\text{пред}} - L_{\text{в}}/L_{\text{прот}} = (16/77) \cdot 48.75 - 0.3/0.20 = 8.61$$

10. Решая трансцендентное уравнение

$$\exp(-2.52 \cdot K_{\eta}) - (K_{\eta} - M)/\Delta \bar{C}_{\text{пред}} = 0$$

Определяем $K_{\eta} = 8.61$,

$$\eta = 1 - \exp(-2.52 \cdot K_{\eta}) = 1 - \exp(-2.52 \cdot 8.61) = 1.00.$$

11. Производительность зонта

$$L_{\text{от}} = K_{\eta} \cdot L_{\text{прот}} = 8.61 \cdot 0.2 = 1.70.$$

12. Количество вредных веществ в удаляемом воздухе:

$$G_{\text{в}} = \eta \cdot G = 1.00 \cdot 77.0 = 77.00;$$

13. Концентрация вредных веществ в удаляемом воздухе:

$$C_{\text{уд}} = G_{\text{в}}/L_{\text{от}} = 77.00/1.70 = 45.27;$$

14. **Расчет окончен.**

5 Заземление и зануление электроустановок

5.1 Краткие теоретические сведения

Для обеспечения электробезопасности установки связи должны выполняться в соответствии с [7].

Заземление нетоковедущих металлических частей электроустановок и нейтрали источника тока проводится с целью обеспечения электробезопасности (защитное заземление), заземление токоведущих частей электроустановок необходимо для обеспечения их нормальной работы (рабочее заземление).

Основные варианты применения заземляющих устройств приведены на рис.5.3-5.5. Устройства по рис.5.3 и 5.4 выполняются как контурные, так и выносные, по рис.5.5 выполняют как выносное заземление.

Защита объектов связи от прямых грозовых разрядов достигается в большинстве случаев с помощью молниеприемников (например, штырь длиной 1.6 м и сечением 100 кв. мм), соединенных с отдельным защитным заземлением. Ток молнии содержит значительную высокочастотную составляющую (с частотой более 100 кГц), поэтому сопротивление заземления включает заметную индуктивную составляющую проводника, соединяющей молниеприемник с устройством заземления. Такое сопротивление называют импульсным и, в зависимости от категории молниезащиты (I, II, III) его величина устанавливается в пределах от 10 до 40 Ом. Для защиты от наведенных зарядов используется защитное заземление (рис.5.3), причем $R_3 \leq 10$ Ом,

При питании электроустановок ($\Theta/U1, \Theta/U2$) от сети с изолированной нейтралью (система IT) и линейным напряжением $U_{л} < 1000$ В норма сопротивления заземления $R_3 \leq 4$ Ом при габаритной мощности P_T трансформатора Т, превышающей $P_T > 100$ кВА, если $P_T < 100$ кВА, то $R_3 < 10$ Ом. Если $U_{л} > 1000$ В, то $R_3 \leq 250/I_3 \geq 0.5$ Ом, здесь I_3 – расчетный ток (А) замыкания фазы на землю.

В сетях с заземленной нейтралью (системы TN-C или TN-S) при $U_{л} < 1000$ В (рис.5.4), для защиты электроустановок от короткого замыкания в питающих цепях и замыкания фазного провода на корпус электроустановки следует обязательно применять систему зануления, нулевой рабочий (ОР или N) проводник может быть использован и как нулевой защитный (0З или PE+N=PEN) проводник. Сопротивление заземляющего устройства, к которому присоединены нейтрали генераторов или выводы источников однофазного тока, в любое время года

должно быть не более 2, 4, 8 Ом соответственно при $U_{л} = 660, 380, 220$ В. Это сопротивление должно быть обеспечено с учетом использования естественных заземлителей, а также заземлителей повторных (R_n) заземлений. При этом $R_0 < 15, 30, 60$ Ом соответственно при $U_{л} = 660, 380, 220$ В.

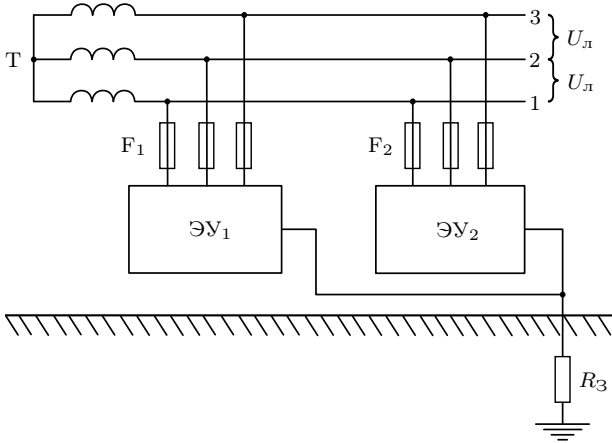


Рис. 5.3. Заземление электроустановок в сетях с изолированной нейтралью (IT)

Общее сопротивление растеканию тока заземлителей (в том числе естественных) всех повторных заземлений нулевого провода должно быть не более 5, 10, 20 Ом соответственно при $U_{л} = 660, 380, 220$ В. При этом R_n одного повторного заземления должно быть не более 15, 30, 60 Ом соответственно при указанных выше значениях $U_{л}$. При удельном сопротивлении земли $p > 100$ Ом·м допускается увеличить указанные нормы в $p/100 \leq 10$ раз.

Величину сопротивления R_p рабочего заземления обычно устанавливают в пределах $R_p \leq 0.05R_{эу}$.

Естественными заземлителями обычно являются размещенные в земле железобетонные конструкции фундамента здания.

Сопротивление току растекания железобетонных конструкций, расположенных в земле, определяется с учетом повышенного сопротивления бетонного слоя и его промерзания (или высыхания). Такой учет достигается увеличением в 1.8 раза удельного сопротивления грунта, в котором расположен естественный заземлитель.

Сопротивление заземления R'_B , вертикального электрода

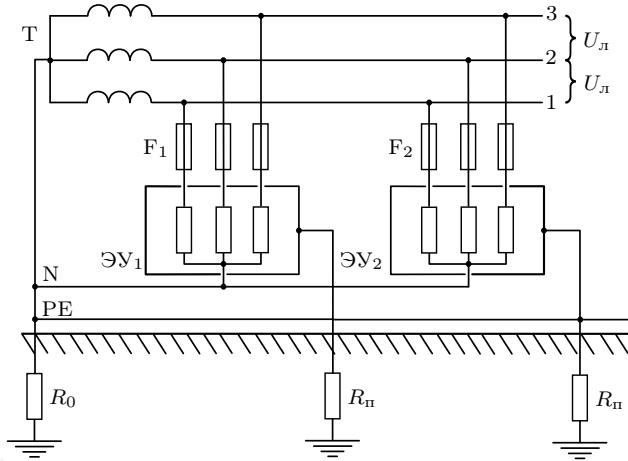


Рис. 5.4. Применение заземляющих устройств в сетях с заземленной нейтралью (TN-S)

$$R'_B = \frac{0.9\rho_B}{\pi l} \ln\left(\frac{4l}{d}\right) \cdot \Psi_1 \quad (5.1)$$

здесь ρ_B – удельное сопротивление земли для вертикального электрода, l, d – длина и диаметр электрода, Ψ_1 – коэффициент сезонности для вертикального электрода.

Сопротивление R_Γ заземления горизонтального электрода (естественного), периметр которого равен p :

$$R'_\Gamma = \frac{0.9\pi}{p} \rho_\Gamma \cdot \Psi_2, \quad (5.2)$$

здесь ρ_Γ – удельное сопротивление земли для горизонтального электрода, Ψ_2 – коэффициент сезонности для горизонтального электрода.

Искусственный вертикальный заземлитель имеет сопротивление

$$R_B = \frac{\rho_B}{2\pi L} \left(\ln \frac{2L}{d} + \frac{1}{2} \ln \frac{4t+L}{4t-L} \right) \cdot \Psi_1, \quad (5.3)$$

здесь $t = F + L/2$, L – длина заземлителя, F – глубина размещения верхнего комля заземлителя.

Сопротивление R_Γ растеканию тока в земле одиночного горизонтального электрода длиной L_1 и эквивалентным диаметром d_1 :

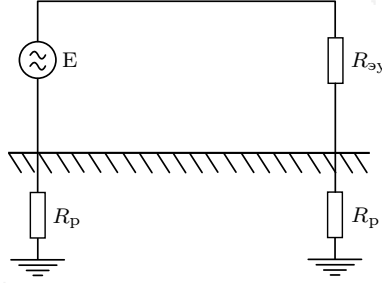


Рис. 5.5. Применение рабочего заземления R_p для питания R_{ay} от источника тока E .

$$R_{\Gamma} = \frac{\rho_{\Gamma}}{2\pi L} \ln \frac{L_1^2}{d_1 F} \cdot \Psi_2, \quad (5.4)$$

Для определения сопротивления R_3 системы из N вертикальных и $N - 1$ горизонтальных электродов используют соотношение:

$$R_3 = \frac{R_B R_{\Gamma}}{R_B \eta_B + R_{\Gamma} \eta_{\Gamma} N} \quad (5.5)$$

здесь η_B, η_{Γ} – коэффициенты использования соответственно горизонтального и вертикального электродов.

Величины коэффициентов использования в справочнике [1] даются в табличном виде с допущением линейной интерполяции для промежуточных значений L, L_1, N . При разработке файла, обеспечивающего исследование заземляющего устройства, предпочтительнее аналитический эквивалент для η_B, η_{Γ} (при размещении заземлителей по контуру)

$$\eta = a \exp(-k(N - 4)^{0.56}) + b \quad (5.6)$$

здесь $a, b, k = a_1 + a_2 x + a_3 x^2$

$$X = \frac{L_1}{L} - 1$$

Значения a_1, a_2, a_3 представлены в таблице 5.1

Таблица 5.1. Аппроксимирующие коэффициенты

Коэффициенты	Для η_{Γ}			Для $\eta_{\text{В}}$		
	a	b	k	a	b	k
a_1	0.275	0.175	0.22575	0.36	0.33	0.19286
a_2	0.0425	0.0075	0.00085	-0.08	0.18	-0.0433
a_3	0.0225	0.0275	-0.0067	0.02	-0.03	0.00688

Коррозия металла заземлителя зависит от тока, проходящего через электроды. Сечение металла искусственных заземлителей, требующееся для обеспечения нормативного срока службы T_c заземления, оценивается соотношением:

$$S = \frac{13.5 IR_{\text{В}}}{LN(R_{\text{В}} + R_{\Gamma})}, \quad S_1 = \frac{13.5 IR_{\Gamma}}{L_1(N-1)(R_{\text{В}} + R_{\Gamma})}, \quad (5.7)$$

здесь I – среднее за время T_c значение амплитуды тока (А) заземления, $T_c = 15$ лет; S, S_1 – сечение металла соответственно вертикального и горизонтальной электродов, см^2 .

5.2 Алгоритм оптимизации заземляющего устройства

С учётом изложенного алгоритм оптимизации заземляющего устройства имеет следующий вид:

1. Ввод исходных данных:

$$L, L_1(L_1 > L), d, d_1F, \rho_{\text{В}}, \rho_{\Gamma}, S_1, S_2, R_{\text{доп}}.$$

Для рабочего заземления дополнительно вводится ток I . После использования таблицы с коэффициентами сезонности из [1] выполняется ввод Ψ_1, Ψ_2

2. Положим $N = 1, V = 10^4 \text{ дм}^3$.
3. По (5.1) и (5.2) или (5.3) и (5.4) вычисляем $R'_{\text{В}}, R'_{\Gamma}$ (или $R_{\text{В}}, R_{\Gamma}$).
4. С учётом (5.6) вычислим (5.5).
5. Проверим выполнение условия $R_3 < R_{\text{доп}}$, при выполнении этого условия переходим к шагу 7, иначе к шагу 6.

6. Положим $N = N + 1$ и переходим к шагу 3.
7. Если заземление защитное, то $S_1 = 1 \text{ см}^2$, $S = 5 \text{ см}^2$, переходим к шагу 12. Если заземление – рабочее, то переходим к шагу 8.
8. По (5.7) вычисляем сечения горизонтального S_1 и вертикального S электродов. Объём металла, составляющего конструкцию заземления, равен

$$V_* = S L N + S_1 L_1 (N - 1).$$

9. Если $V_* < V$, то $V = V_*$.
10. Положим

$$L = L + \Delta, L_1 = L_1 + \Delta, F = F + \Delta, \Delta \leq 0.01L.$$

11. Проверим условия:

$$L \leq L_{\text{макс}}, L_1 \leq L_{1\text{макс}}, F \leq F_{\text{макс}}.$$

Выполнение этих условий (хотя бы одного) переводит вычисления на шаг 3.

12. Окончание расчётов.

5.3 Оценка отключающей способности зануления

При коротком замыкании (КЗ) в цепи «фаза-нуль» сила тока составит:

$$I_{\text{кз}} = \frac{U_{\Phi}}{Z_{\text{T}}/3 + Z_{\Phi} + Z_{\text{нз}} + jX_{\text{п}}}, \quad (5.8)$$

где Z_{T} – полное внутреннее сопротивление трансформатора-источника питающего тока;

$$Z_{\Phi} = R_{\Phi} + jX_{\Phi}$$

– полное сопротивление фазного провода;

$$Z_{\text{нз}} = R_{\text{нз}} + jX_{\text{нз}}$$

– сопротивление нулевого защитного провода; $jX_{\text{п}}$ – индуктивное сопротивление петли «фаза-нуль».

Для срабатывания системы защиты от КЗ необходимо обеспечить требуемое значение модуля тока $I_{кз}$.

При 5%-м ужесточении требований к системе зануления вместо (5.8) пишем для модуля $I_{кз}$.

$$I_{кз} = U_{\phi} / (Z_T / 3 + Z_{\Pi}), \quad (5.9)$$

где

$$Z_{\Pi} = \sqrt{(R_{\phi} + R_{нз})^2 + (X_{\phi} + X_{нз} + X_{\Pi})^2}.$$

Активное сопротивление $R_{\phi}, R_{нз}$

$$R_{\phi}, R_{нз} = \sum_{i=1}^n \rho_i \cdot l_i / s_i \quad (5.10)$$

где n – число участков сети, образующих цепь «фаза-нуль»; ρ_i, S_i, l_i – соответственно удельное сопротивление материала провода i -го участка, его сечение и длина.

Значения Z_T в справочной литературе [1] даются в табличном виде, но хорошо представимы соотношением (для напряжения первичной цепи силового трансформатора < 15 кВ и мощности $P_T > 1$ кВА)

$$Z_T = A\alpha / (P_T + B) \text{ [Ом]}, \quad (5.11)$$

где P_T – габаритная мощность силового трансформатора, кВА; A и B – коэффициенты, имеющие следующие значения:

а) для схемы трансформатора «звезда-звезда» (Y/Y):

$$A = 77.95 \text{ Ом} \cdot \text{кВА}, \quad B = 0.0648 \text{ кВА};$$

б) для схемы трансформатора «треугольник-звезда» (Δ/Y):

$$A = 22.54 \text{ Ом} \cdot \text{кВА}, \quad B = -0.1176 \text{ кВА};$$

Для обеих схем $\alpha = (U_{\phi} / 230)^2$. С целью минимизации значения X_{Π} нулевые защитные проводники следует прокладывать совместно с фазными или в непосредственной близости от них. При этом X_{Π} вычисляется по формуле:

$$X_{\Pi} = X'_{\Pi} \cdot l \cdot 10^{-3}, \quad (5.12)$$

где l – длина сети в метрах,

$$X'_\Pi = \begin{cases} 0.4 \text{ Ом/км} & \text{– для воздушной линии,} \\ 0.07 \text{ Ом/км} & \text{– для кабельных линий.} \end{cases}$$

$X_\Phi, X_{\text{нз}} = 0.0152 \text{ Ом/км}$ – для медного или алюминиевого провода.

Для проведения расчётов при использовании стальных проводников, питающих электрическую цепь, следует воспользоваться данными таблицы 5.2

Таблица 5.2. Электрические характеристики стальных проводников

Площадь поперечного сечения проводника, мм ²	Плотность тока в проводнике, А/мм ²					
	1		2		3	
	$R_1, \frac{\text{Ом}}{\text{км}}$	$X_1, \frac{\text{Ом}}{\text{км}}$	$R_1, \frac{\text{Ом}}{\text{км}}$	$X_1, \frac{\text{Ом}}{\text{км}}$	$R_1, \frac{\text{Ом}}{\text{км}}$	$X_1, \frac{\text{Ом}}{\text{км}}$
19.63*	14.4	8.65	12.4	7.45	10.7	6.4
28.27*	11.2	6.7	9.4	5.65	8.0	4.8
50.27*	7.5	4.5	6.4	3.84	5.3	3.2
80**	4.2	2.52	3.48	2.09	2.97	1.78
120**	2.91	1.75	2.38	2.38	2.04	1.22
160**	2.24	1.34	1.34	1.81	1.54	0.92

Примечания к таблице 5.2:

- а) * – проводник круглого сечения, ** – проводник прямоугольного сечения толщиной 4 мм;
- б) Сопротивления (R, X) проводника длиной l метров определяются соотношением

$$Z = Z_1 \cdot l \cdot 10^{-3} \text{ Ом}, \quad Z \equiv R, X.$$

С учётом изложенного составляем алгоритм оценки отключающей способности зануления:

1. Ввод данных P_Γ, l, U_Φ , схемы соединения обмоток, вида защиты от КЗ.
2. Габаритная мощность, приходящаяся на одну фазу: $P_1 = P_\Gamma/3$
3. Номинальный ток нагрузки для одной фазы: $I_n = P_1/U_\Phi$

4. Минимальное требуемое значение тока $I_{кз}$:

$$I_{кз} \leq kI_n,$$

где

$$k = \begin{cases} 3 & \text{— для плавкой вставки} \\ 1.4 & \text{— для автомата защиты при } P_{\Gamma} < 100 \text{ кВА} \\ 1.25 & \text{— для автомата защиты при } P_{\Gamma} \geq 100 \text{ кВА} \end{cases}$$

5. Требуемое сечение фазного провода

$$S_{\phi} = I_n / K_{\Gamma}, \text{ мм}^2$$

где $K_{\Gamma} = 2 \text{ А/мм}^2$ — допустимая плотность тока в фазном (а также и N) проводе.

6. Требуемое сечение нулевого защитного провода

$$S_{нз} \geq \frac{1}{2} S_{\phi}$$

7. Активные сопротивления $R_{\phi}, R_{нз}$ вычисляем по (5.10)

8. Оценим фактическое значение $I_{кэф}$ тока короткого замыкания по (5.9) с учетом соотношений (5.10), (5.12):

$$I_{кэф} = U_{\phi} / (Z_{\Gamma} / 3 + Z_{п})$$

9. Если $I_{кэф} < I_{кз}$, то уменьшив $K_{\Gamma} \in [1, 2]$ или ρ_i , переходим к шагу 5.

10. Окончание вычислений.

5.4 Пример оценки отключающей способности зануления

Исходные данные

1. Габаритная мощность $P_{\Gamma} = 22$ кВА
2. Длина сети: $l = 950$ м
3. Фазное напряжение $U_{\Phi} = 380$ В
4. Схема соединения: треугольник-звезда
5. Вид защиты: автомат защиты при $P_{\Gamma} < 100$ кВА
6. Тип линии: воздушная линия
7. Материал провода: медь
8. Допустимая плотность тока: $K_{\Gamma} = 1.5$ А/мм²

Расчет

1. Габаритная мощность на одну фазу:

$$P_1 = P_{\Gamma}/3 = 22/3 = 7.33 \text{ кВ} \cdot \text{А}$$

2. Номинальный ток нагрузки на одну фазу:

$$I_{\text{н}} = P_1/U_{\Phi} = 1 \cdot 10^3 \cdot 7.33/380 = 19.30 \text{ А}$$

3. Минимальное требующееся значение тока:

$$I_{\text{кз}} \geq k \cdot I_{\text{н}} = 1.4 \cdot 19.30 = 27.02 \text{ А}$$

4. Требуемое значение сечения фазного провода:

$$S_{\Phi} = I_{\text{н}}/K_{\Gamma} = 19.30/1.50 = 12.87 \text{ мм}^2$$

5. Требуемое значение сечения нулевого защитного провода:

$$S_{\text{нз}} = S_{\Phi}/2 = 12.87/2 = 6.43 \text{ мм}^2$$

6. Активное сопротивление фазного провода:

$$R_{\Phi} = \rho \cdot l/S_{\Phi} = 10^6 \cdot 1.75 \cdot 10^{-8} \cdot 950/12.87 = 1.29 \text{ Ом}$$

7. Активное сопротивление нулевого защитного провода:

$$R_{\text{нз}} = \rho \cdot l/S_{\text{нз}} = 10^6 \cdot 1.75 \cdot 10^{-8} \cdot 950/6.43 = 2.58 \text{ Ом}$$

8. Вычислим значение Z_T :

$$Z_T = A \cdot \alpha / (P_T + B) = 22.54 \cdot 2.73 / (22 - 0.1176) = 2.81 \text{ Ом}$$

9. Вычислим значение X_Π :

$$X_\Pi = X'_\Pi \cdot l \cdot 1 \cdot 10^{-3} = 0.4 \cdot 950 \cdot 1 \cdot 10^{-3} = 3.80 \cdot 10^{-1} \text{ Ом/км}$$

10. Вычислим значение Z_Π :

$$\begin{aligned} Z_\Pi &= \sqrt{(R_\Phi + R_{\text{нз}})^2 + (X_\Phi + X_{\text{нз}} + X_\Pi)^2} = \\ &= \sqrt{(1.29 + 2.58)^2 + (1.52 \cdot 10^{-2} + 1.52 \cdot 10^{-2} + 3.80 \cdot 10^{-1})^2} = \\ & \hspace{15em} 3.90 \text{ Ом} \end{aligned}$$

11. Вычислим $I_{\text{кэф}}$:

$$I_{\text{кэф}} = U_\Phi / (Z_T/3 + Z_\Pi) = 380 / (2.81/3 + 3.90) = 78.58 \text{ А}$$

12. $I_{\text{кэф}} > I_{\text{кз}} \rightarrow$ Расчет окончен

Список литературы

- [1] Средства защиты в машиностроение. Проектирование и расчет. Справочник./С.В. Белов и др. - М.: Машиностроение, 1989.-386 с.: ил.
- [2] Конструирование электромагнитных экранов для радиоэлектронной аппаратуры / Н.Б. Полонский. - М.: Сов. Радио, 1979.-216 с.:ил.
- [3] Электромагнитные излучения радиочастотного диапазона: Санитарные правила и нормы СанПиН 2.2.4/2.1.8.055-96. М.: ИИЦ Госкомсанэпиднадзора России, 1996.-28 с.
- [4] Сборник методик по расчету выбросов в атмосферу загрязняющих веществ различными производствами /Госкомгидромет СССР, Л.: Гидрометиздат, 1986.-183 с.
- [5] Мостовской А.П. Численные методы и система «wxMaxima»
- [6] Компьютерная математика с Maxima: Руководство для школьников и студентов /Е.А.Чичкарёв - М. : ALT Linux, 2009. — 233 с. : ил. (Библиотека ALT Linux).
- [7] Правила устройства электроустановок. Седьмое издание.- СПб.: Издательство ДЕАН, 2002.-176 с.